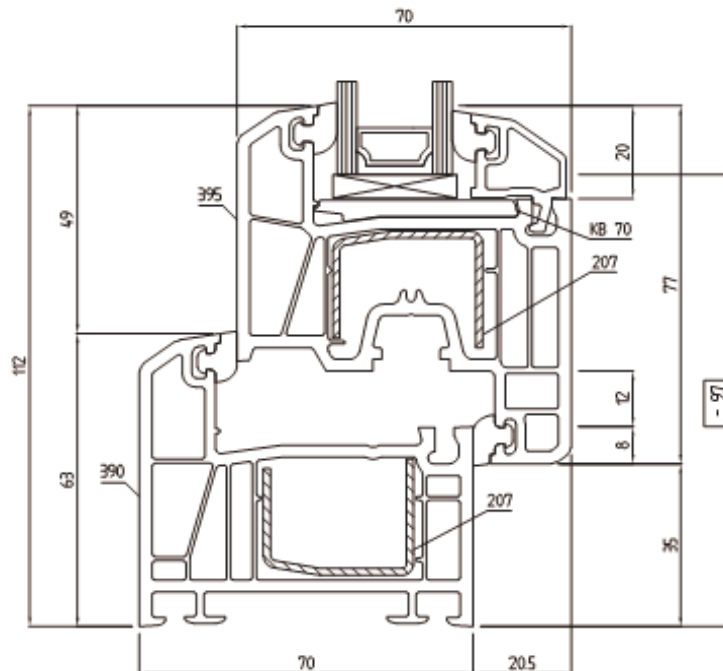


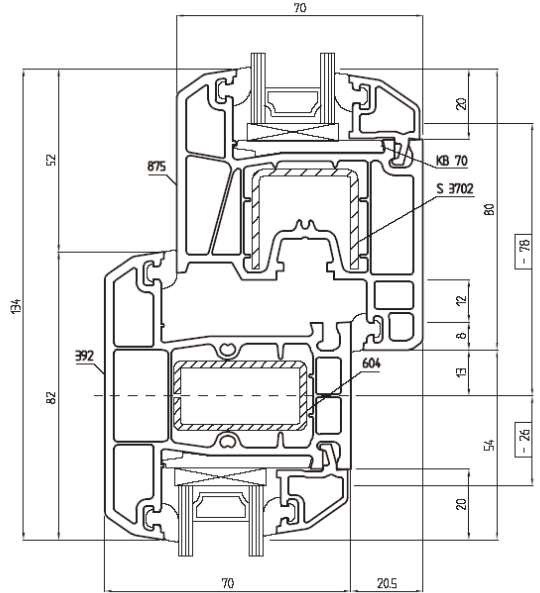
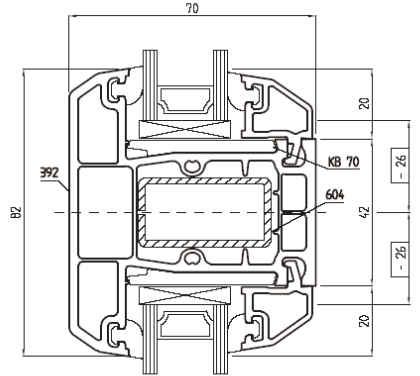
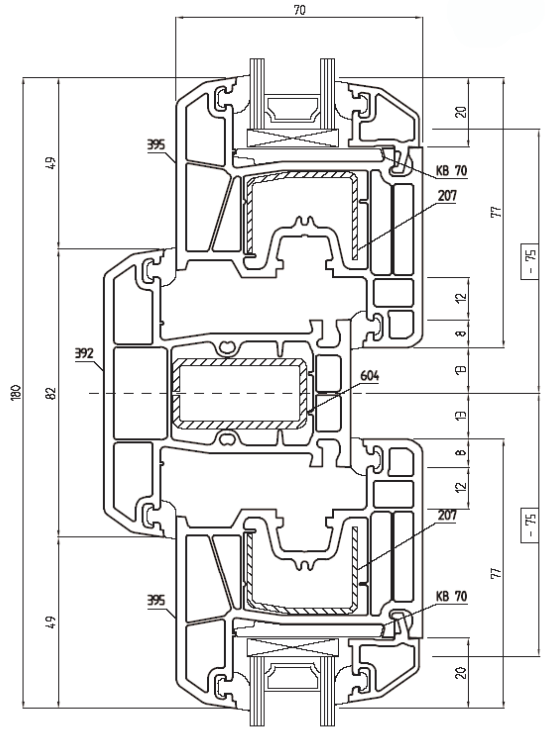
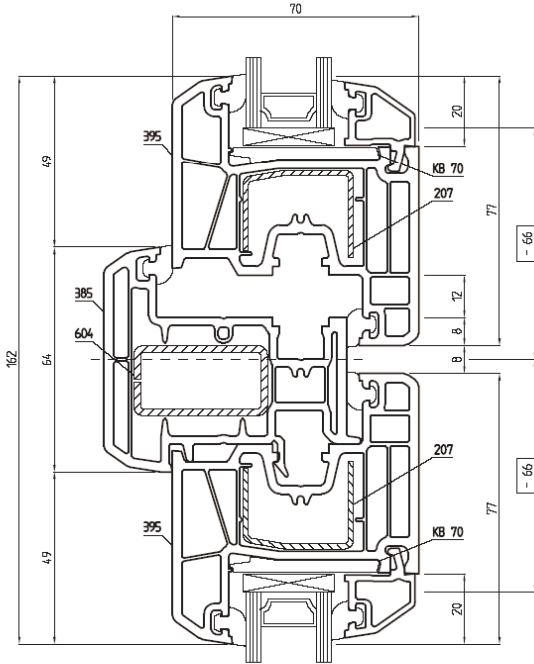
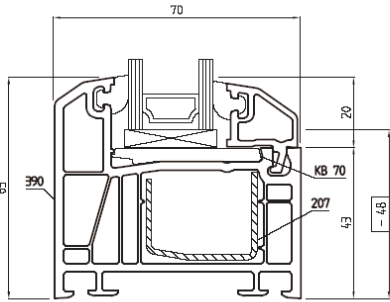
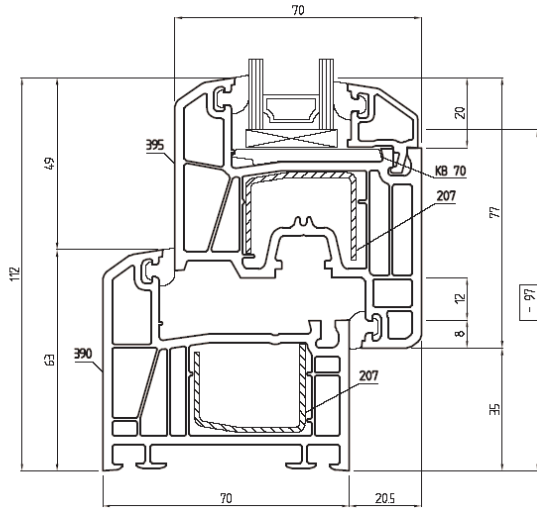
- 5 kamrás műanyag profil, 70 mm beépítési mélységgel,
- a profilösszetétel gondos tervezés eredménye, nem hiába tartják a szakemberek saját kategóriájában a legjobbnak,
- 70 mm-es profil kategóriájában kimagasló hang-, és hőszigetelő értékekkel,
- az egyszerű, letisztult vonalak és a profilhoz illő szögletes üvegezőléc klasszikus megjelenést kölcsönöz az ablaknak,
- tökéletesen sima és fényes felület, valamint – más profilokhoz képest – kivételes fehérség jellemzi,
- kizárólag Németországban extrudált profilok – garancia a méltán híres KBE minőségre,
- az újgenerációs tömitések rendkívül ellenállók az UV sugárzással és a nagy hőingadozásokkal szemben,
- bevizsgált, minősítéssel rendelkező nyílászárók; standard üvegezés esetén $U_w=1,2 \text{ W/m}^2\text{K}$ hőszigetelési érték

❖ FEHÉR SZÍN ESETÉN SZÜRKE GUMITÖMÍTÉSSEL

- a kollekción a következő színekben rendelhető:
- fehér
- dió
- aranytölgy
- mahagóni
- macore (hosszabb teljesítési határidő)



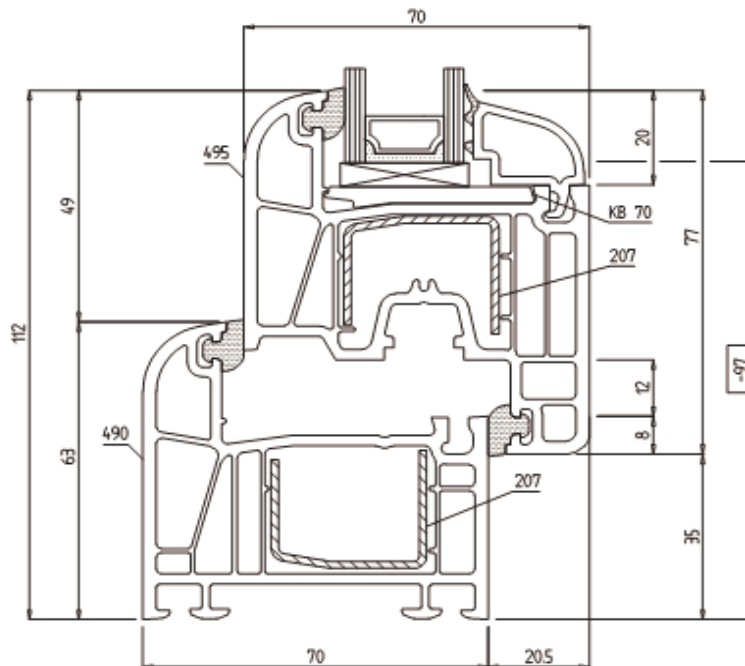
KÖRNYEZETBARÁT, ÚJRAHASZNÓSÍTOTT PROFIL

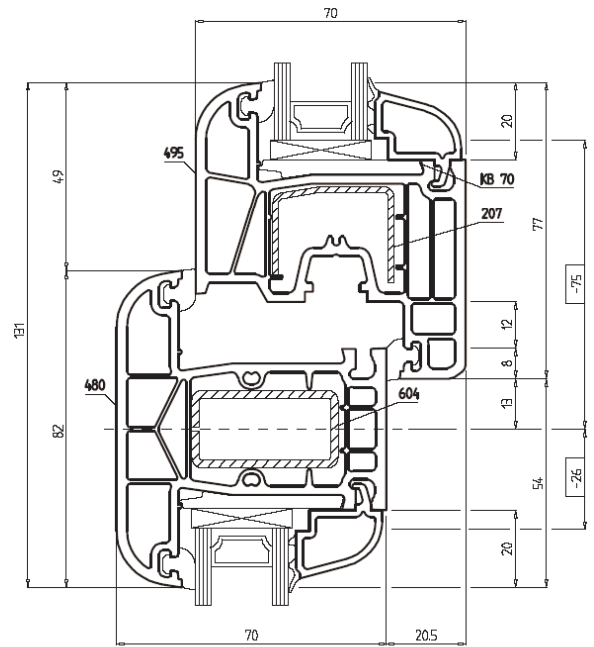
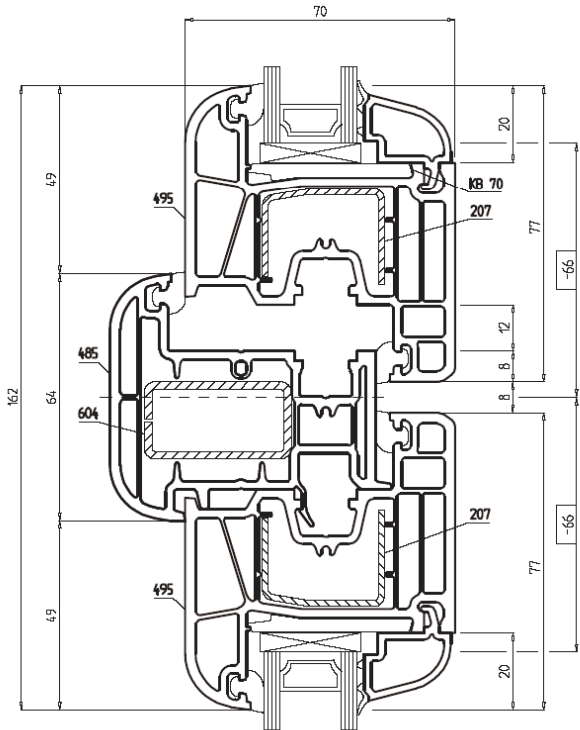
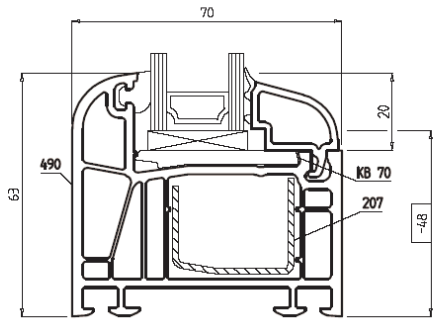
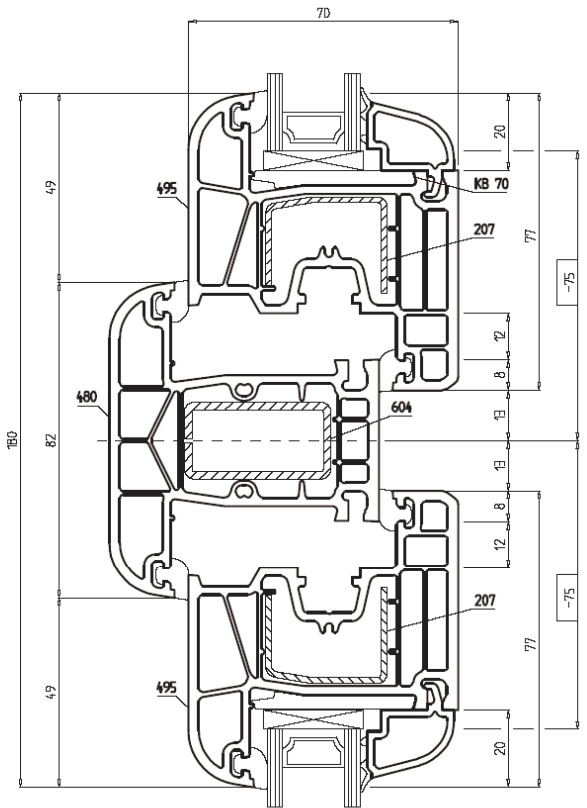
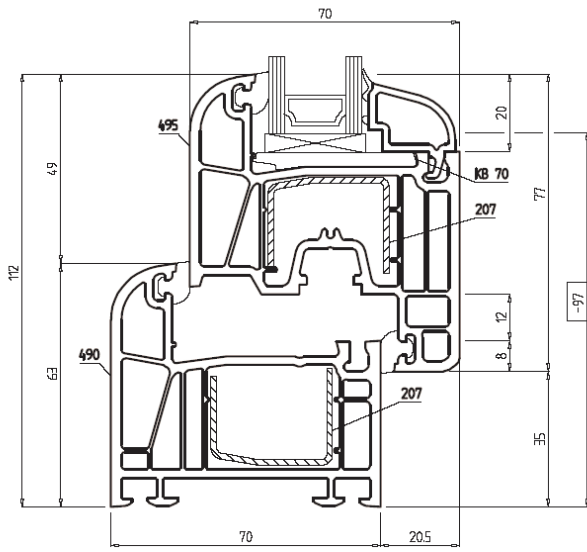


- 5 kamrás műanyag profil, 70 mm beépítési mélységgel,
- az ötkamrás rendszer optimális hang-, és hőszigetelést biztosít,
- a profilösszetétel gondos tervezés eredménye, nem hiába tartják a szakemberek saját kategóriájában a legjobbnak,
- a lekerekített forma és a profilhoz illő lekerekített üvegezőléc elegáns megjelenést kölcsönöz az ablaknak,
- tökéletesen sima és fényes felület, valamint – más profilokhoz képest – kivételes fehérség jellemzi,
- kizárólag Németországban extrudált profilok – garancia a méltán híres KBE minőségre,
- az újgenerációs tömitések rendkívül ellenállóak az UV sugárzással és a nagy hőingadozásokkal szemben.
- bevizsgált, minősítéssel rendelkező nyílászárók; standard üvegezés esetén $U_w=1,2 \text{ W/m}^2\text{K}$ hőszigetelési érték

❖ FEHÉR SZIN ESETÉN SZÜRKE GUMITÖMITÉSSEL

- a kollekción a következő színekben rendelhető:
- fehér
- dió
- aranytölgy
- mahagóni
- macore (hosszabb teljesítési határidő)

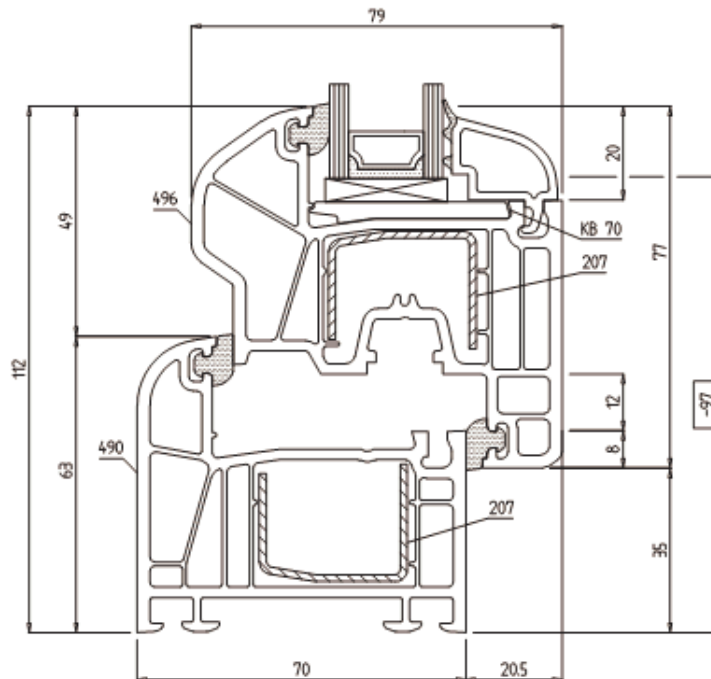


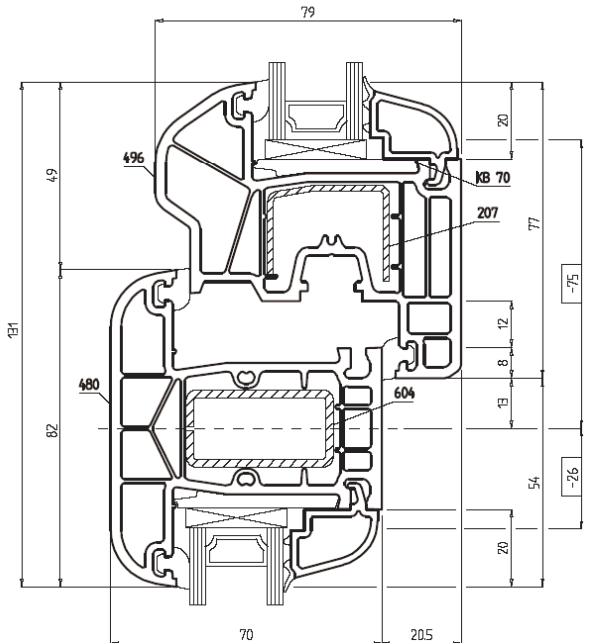
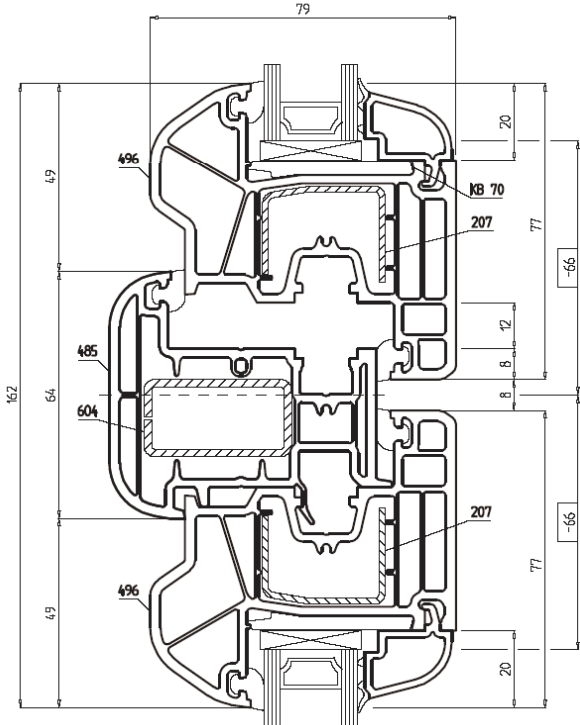
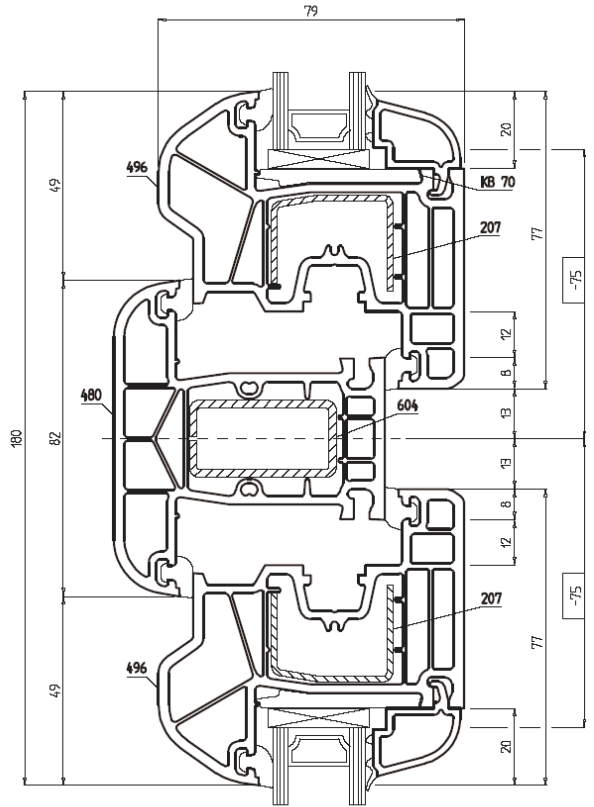
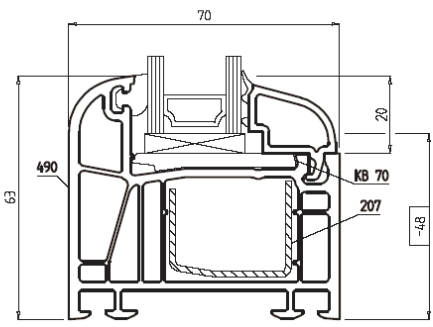
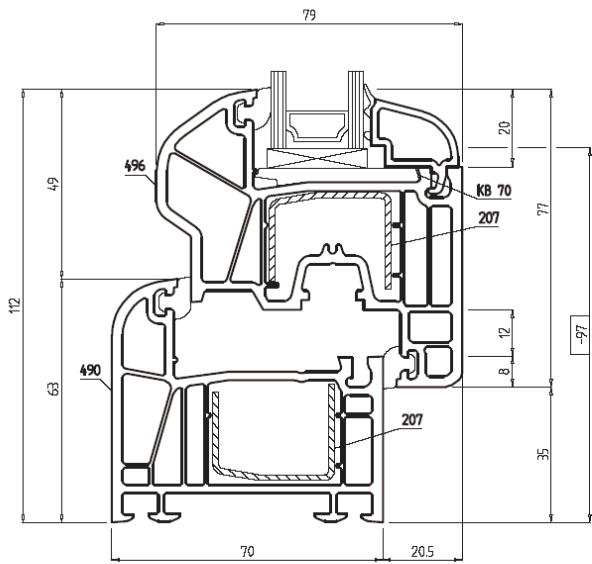


- 5 kamrás műanyag profil, 70 mm beépítési mélységgel,
- az ötkamrás rendszer optimális hang-, és hőszigetelést biztosít,
- a profilösszetétel gondos tervezés eredménye, nem hiába tartják a szakemberek saját kategóriájában a legjobbnak,
- a lekerekített forma, a külső oldali vízorr és a profilhoz illő lekerekített üvegezőléc kivételesen elegáns megjelenést kölcsönöz az ablaknak,
- tökéletesen sima és fényes felület, valamint – más profilokhoz képest – kivételes fehérség jellemzi,
- kizárólag Németországban extrudált profilok – garancia a méltán híres KBE minőségre,
- az újgenerációs tömitések rendkívül ellenállóak az UV sugárzással és a nagy hőingadozásokkal szemben.
- bevizsgált, minősítéssel rendelkező nyílászárók; standard üvegezés esetén $U_w=1,2 \text{ W/m}^2\text{K}$ hőszigetelési érték

❖ FEHÉR SZÍN ESETÉN SZÜRKE GUMITÖMITÉSSEL

- a kollekción a következő színekben rendelhető:
- fehér
- dió
- aranytölgy
- mahagóni
- macore (hosszabb teljesítési határidő)

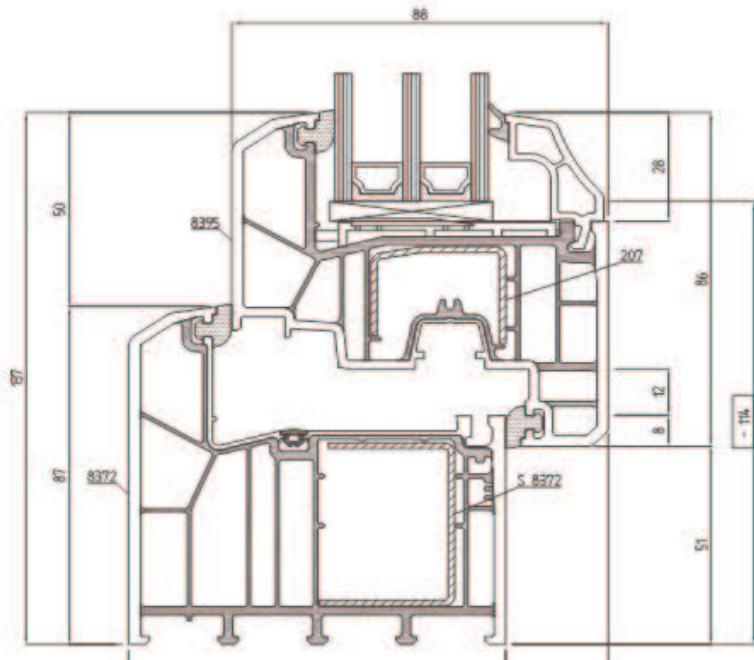




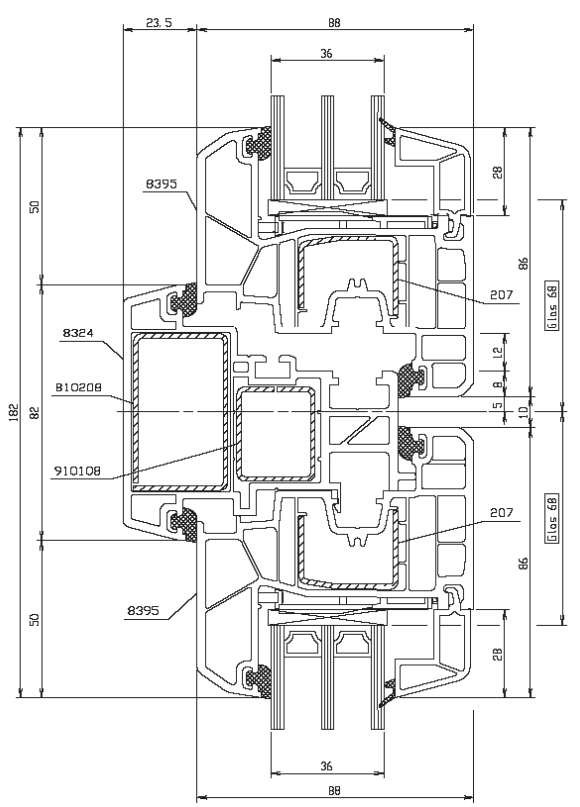
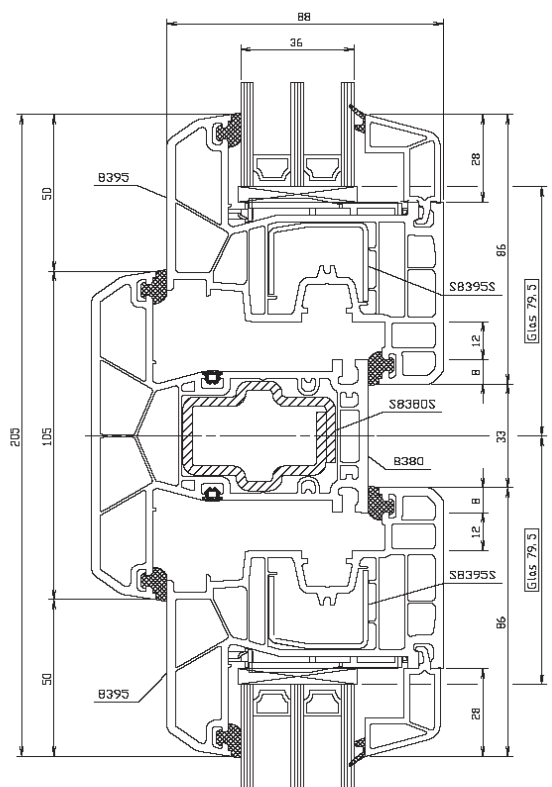
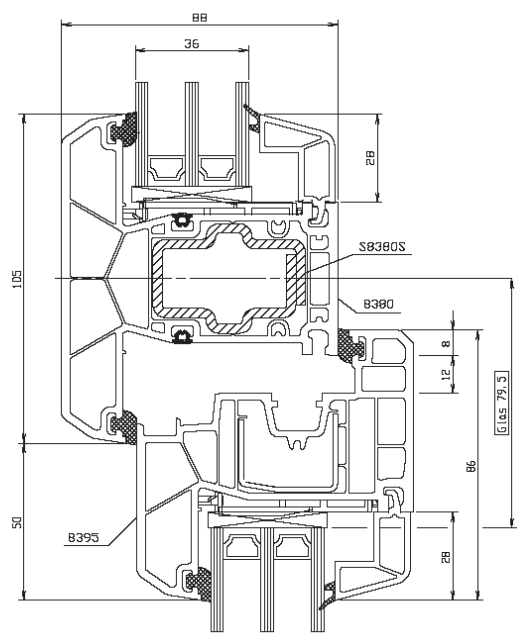
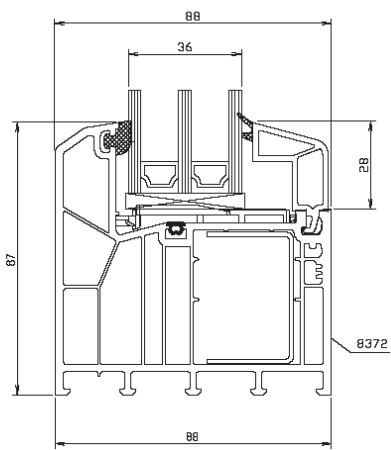
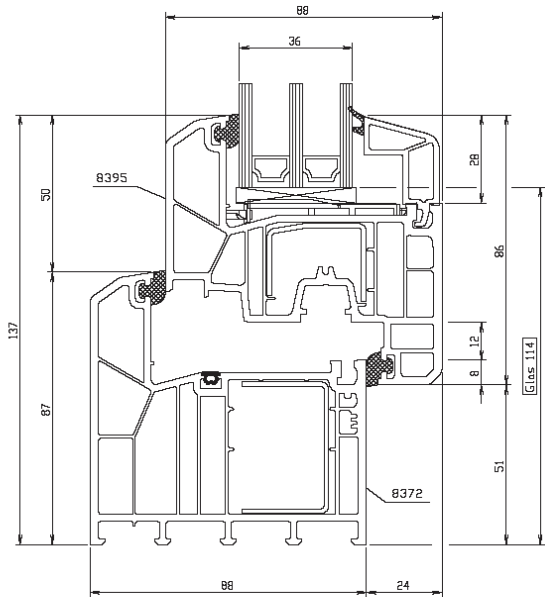
- felsőkategóriás 6 kamrás műanyag profil, 88 mm beépítési mélységgel,
- a profilösszetétel gondos tervezés eredménye, nem hiába tartják a szakemberek saját kategóriájában a legjobbnak,
- a passzívház-építéset elvárásainak megfelelő tökéletes hő-, és hangszigetelő rendszer,
- az egyszerű, letisztult vonalak és a profilhoz illő szögletes üvegezőléc klasszikus megjelenést kölcsönöznek az ablaknak,
- tökéletesen sima és fényes felület, valamint – más profilokhoz képest – kivételes fehérség jellemzi,
- a harmadik tömítőprofil alkalmazásának lehetősége megengedi az akár 5 dB-lel kedvezőbb hangszigetelési érték elérését hangszigetelő üveg alkalmazása nélkül,
- kizárólag Németországban extrudált profilok – garancia a méltán híres KBE minőségre,
- az újgenerációs tömítések rendkívül ellenállóak az UV sugárzással és a nagy hőingadozásokkal szemben
- alap kivitelben 4/16A/4, $U_g=1,0 \text{ W/m}^2\text{K}$ üveggel
- bevizsgált, minősítéssel rendelkező nyílászárók; háromrétegű ($U_g=0,5 \text{ W/m}^2\text{K}$) üvegezés esetén $U_w=0,88 \text{ W/m}^2\text{K}$ hőszigetelési érték

❖ FEHÉR SZÍN ESETÉN SZÜRKE GUMITÖMÍTÉSSEL

- a kollekción a következő színekben rendelhető:
- fehér
- dió
- aranytölgy
- mahagóni
- macore (hosszabb teljesítési határidő)



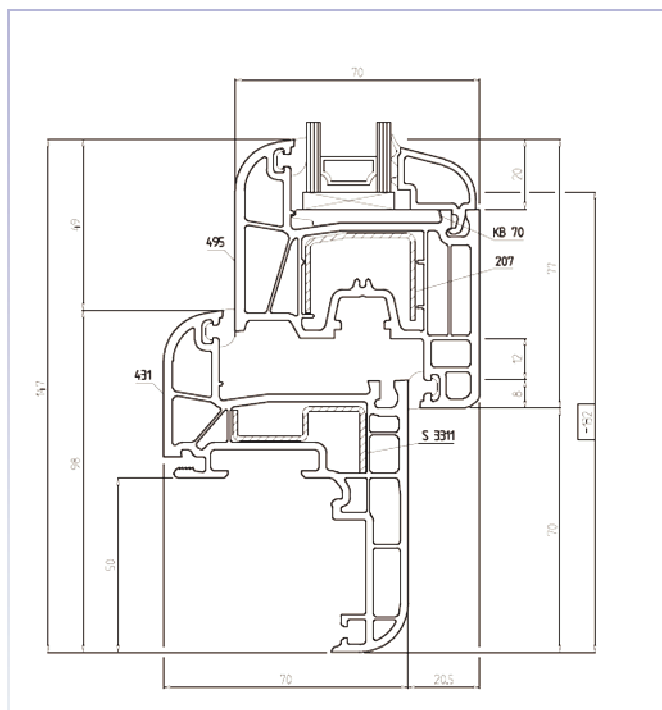
KÖRNYEZETBARÁT, ÚJRAHASZNÓSÍTOTT PROFIL

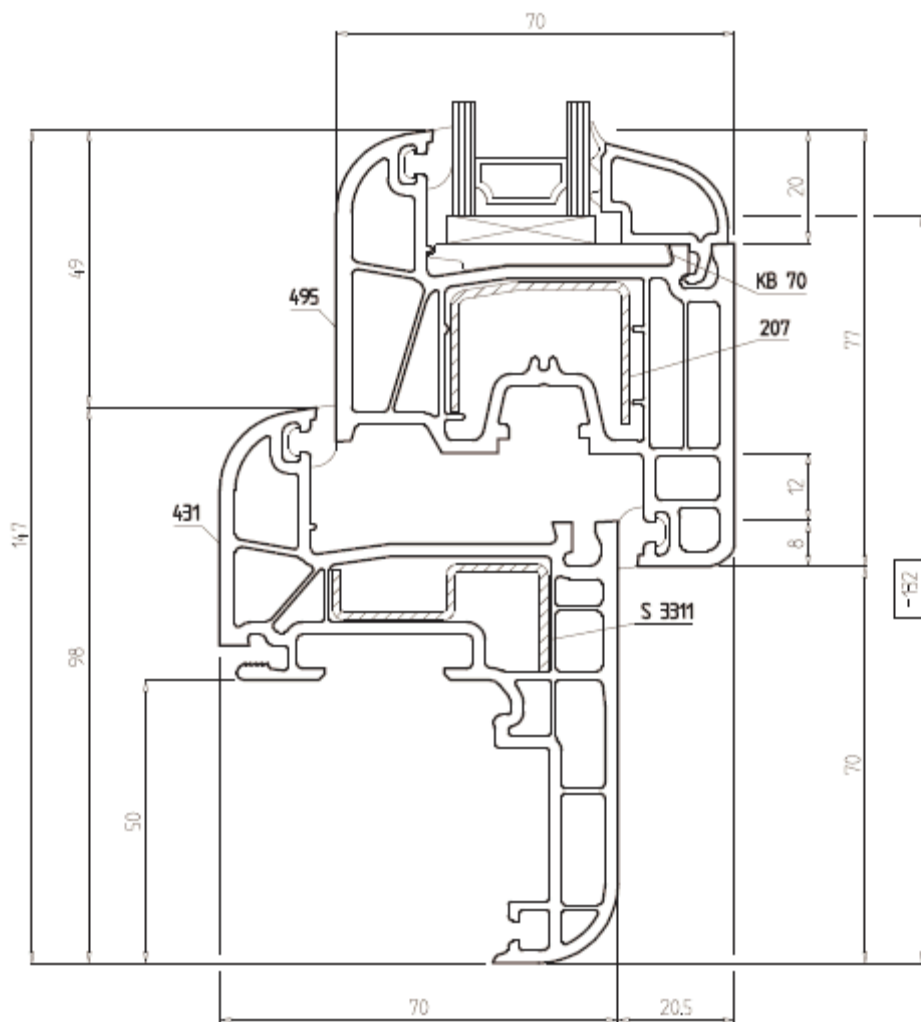


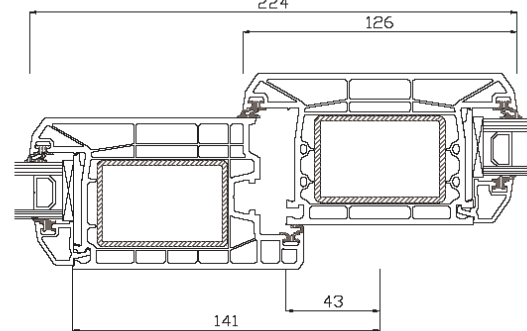
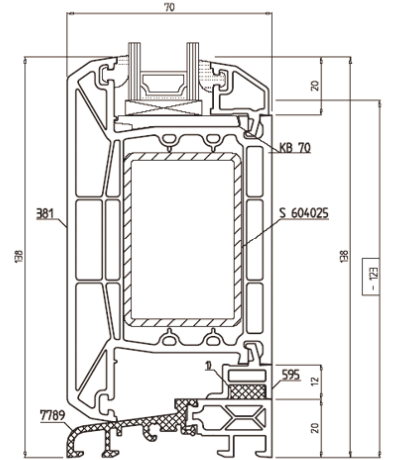
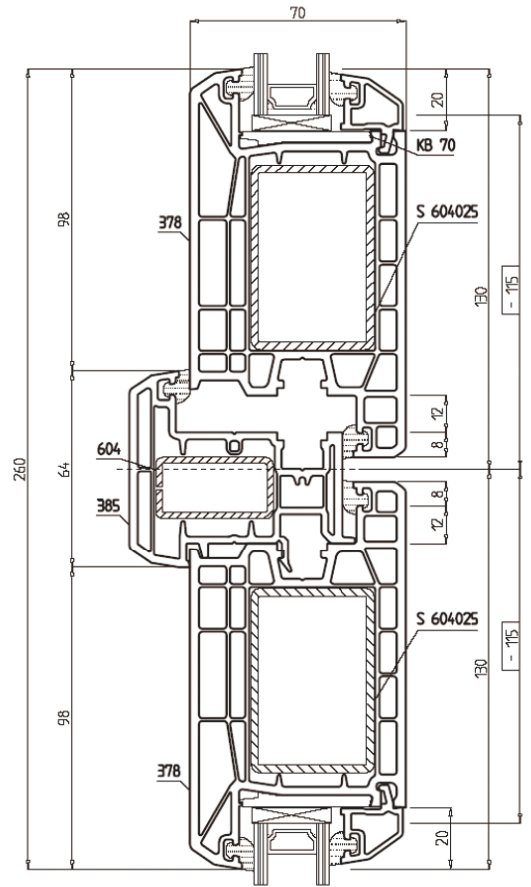
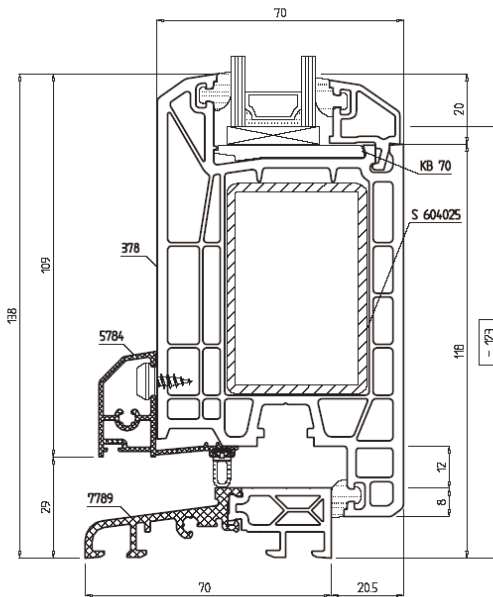
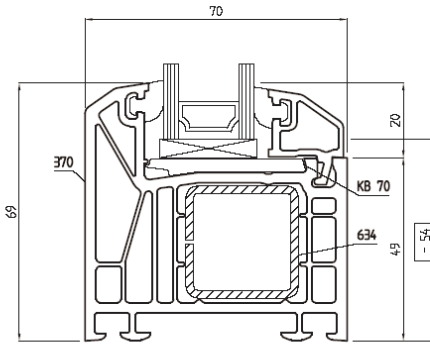
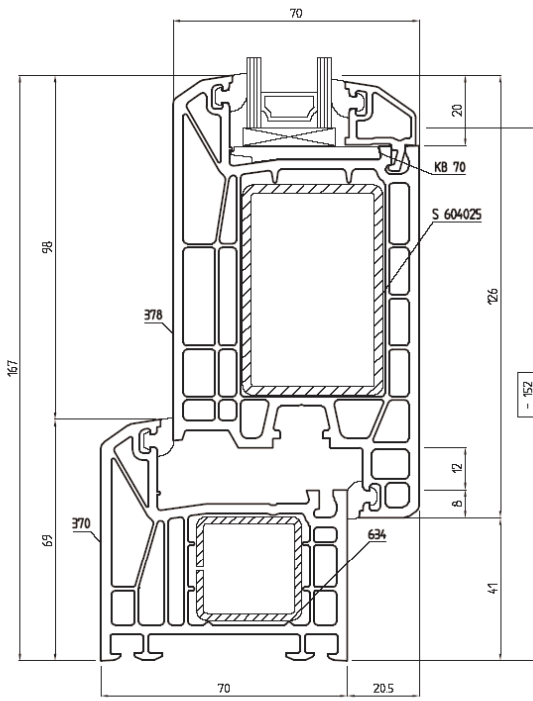
- tökéletes megoldás a renovációs nyílászárócserére: egyedi profilkialakítása révén egyszerű, gyors és hézagmentes beépítést tesz lehetővé, meglévő nyílászáró-tokok kibontása nélkül,
- 5 kamrás műanyag profil, 70 mm beépítési mélységgel, optimális hang-, és hőszigetelési értékkel
- a profilösszetétel gondos tervezés eredménye, nem hiába tartják a szakemberek saját kategóriájában a legjobbnak,
- a lekerekített forma és a profilhoz illő lekerekített üvegezőléc elegáns megjelenést kölcsönöz az ablaknak,
- tökéletesen sima és fényes felület, valamint – más profilokhoz képest – kivételes fehérség jellemzi,
- kizárólag Németországban extrudált profilok – garancia a méltán híres KBE minőségre,
- az újgenerációs tömitések rendkívül ellenállók az UV sugárzással és a nagy hőingadozásokkal szemben.

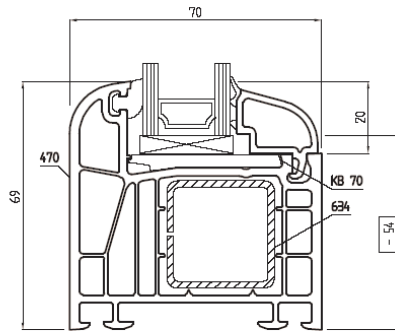
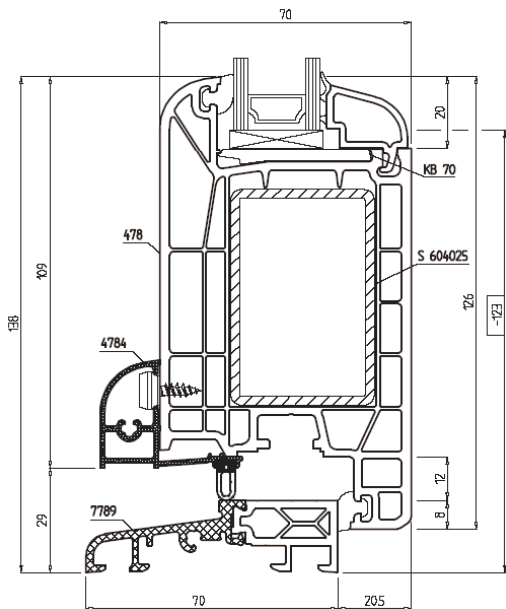
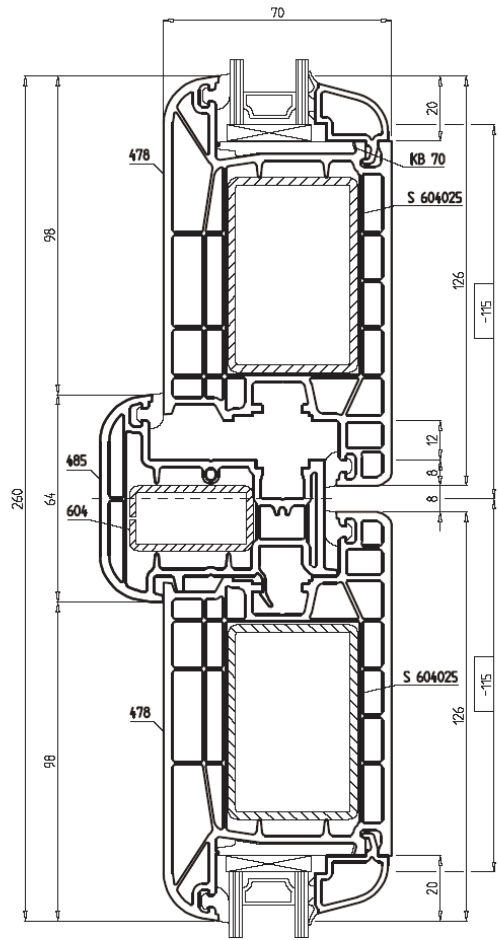
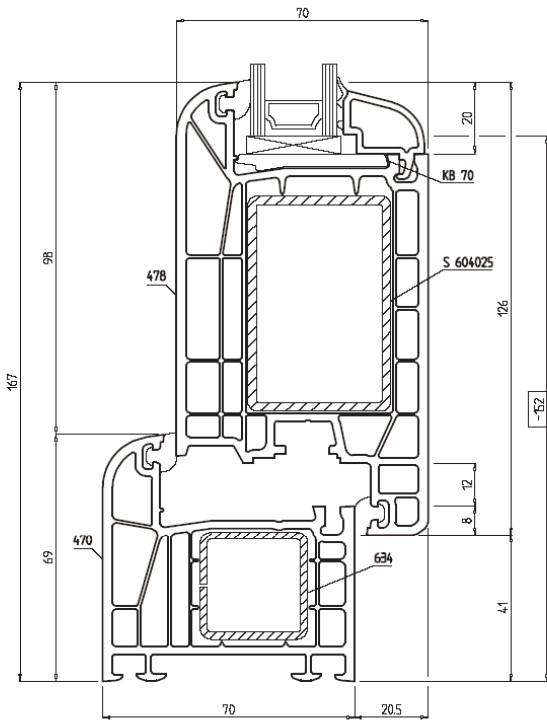
❖ FEHÉR SZÍN ESETÉN SZÜRKE GUMITÖMITÉSSEL

- a kollekción a következő színekben rendelhető:
- fehér
- dió
- aranytölgy
- mahagóni
- macore (hosszabb teljesítési határidő)





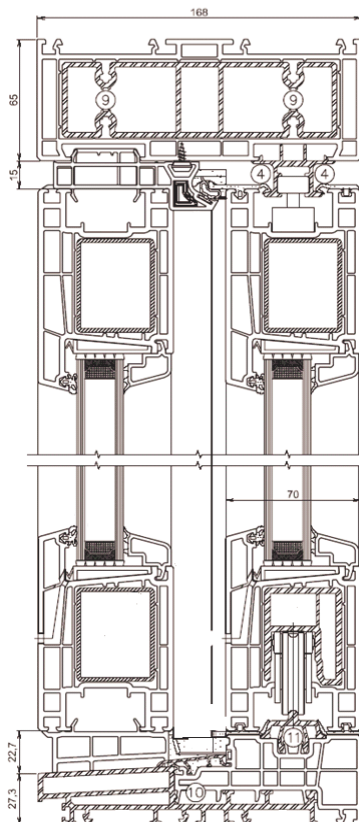


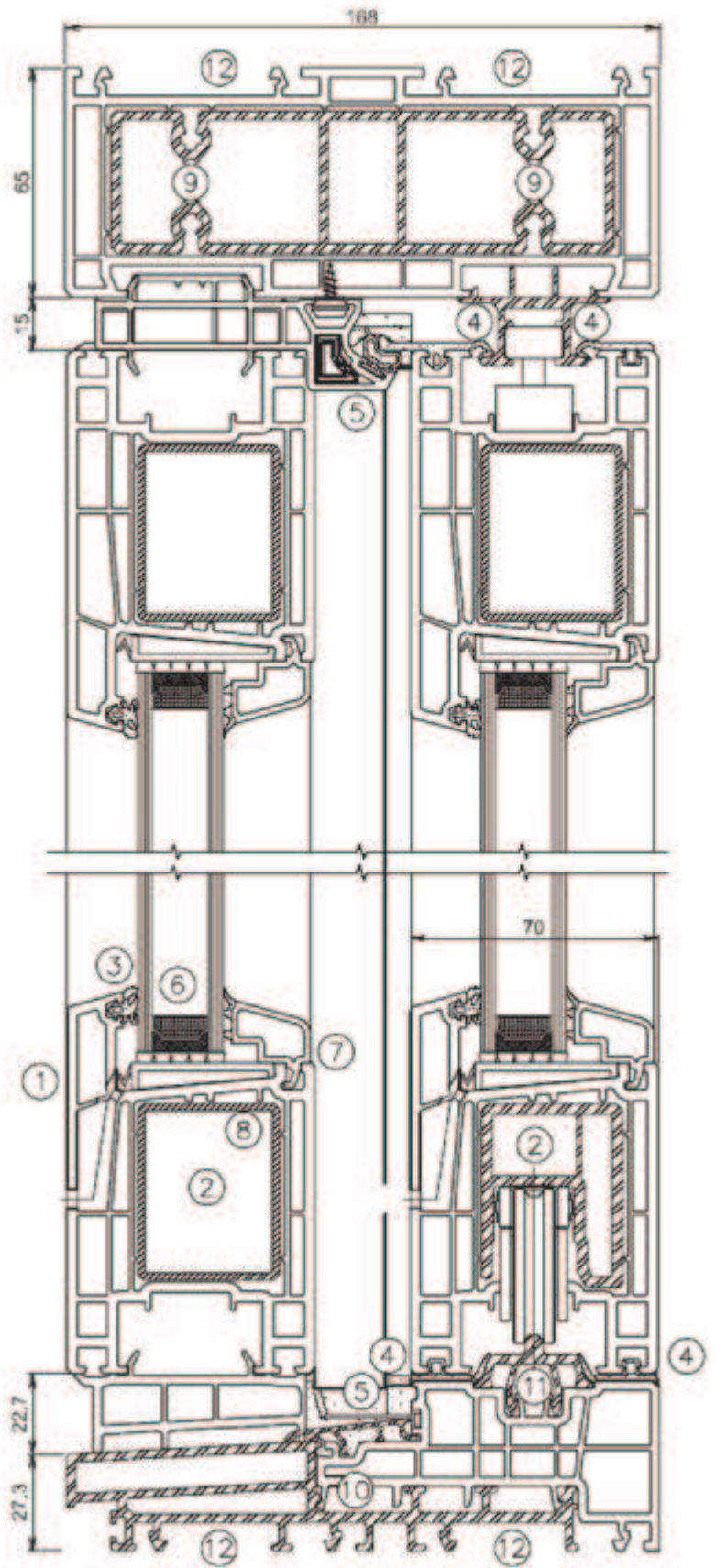


- Az emelő-toló rendszer kényelmes kialakítása fokozza a komfortérzetet; akadálymentes kialakítása révén a télikertek, teraszok, kertkapcsolatok igényes nyílászárója. Az egyszerű és halk működésről a legújabb GU vasalat gondoskodik.
- 3 illetve 4 kamrás rendszer, 168 mm beépítési mélységgel,
- a profilösszetétel gondos tervezés eredménye, nem hiába tartják a szakemberek saját kategóriájában a legjobbnak,
- kizárólag Németországban extrudált profilok – garancia a méltán híres KÖMMERLING minőségre,
- az újgenerációs tömítések rendkívül ellenállók az UV sugárzással és a nagy hőingadozásokkal szemben

❖ FEHÉR SZÍN ESETÉN SZÜRKE GUMITÖMÍTÉSSEL

- a kollekción a következő színekben rendelhető:
- fehér
- dió
- aranytölgy
- mahagóni
- macore (hosszabb teljesítési határidő)





Flache Schwelle
möglich

